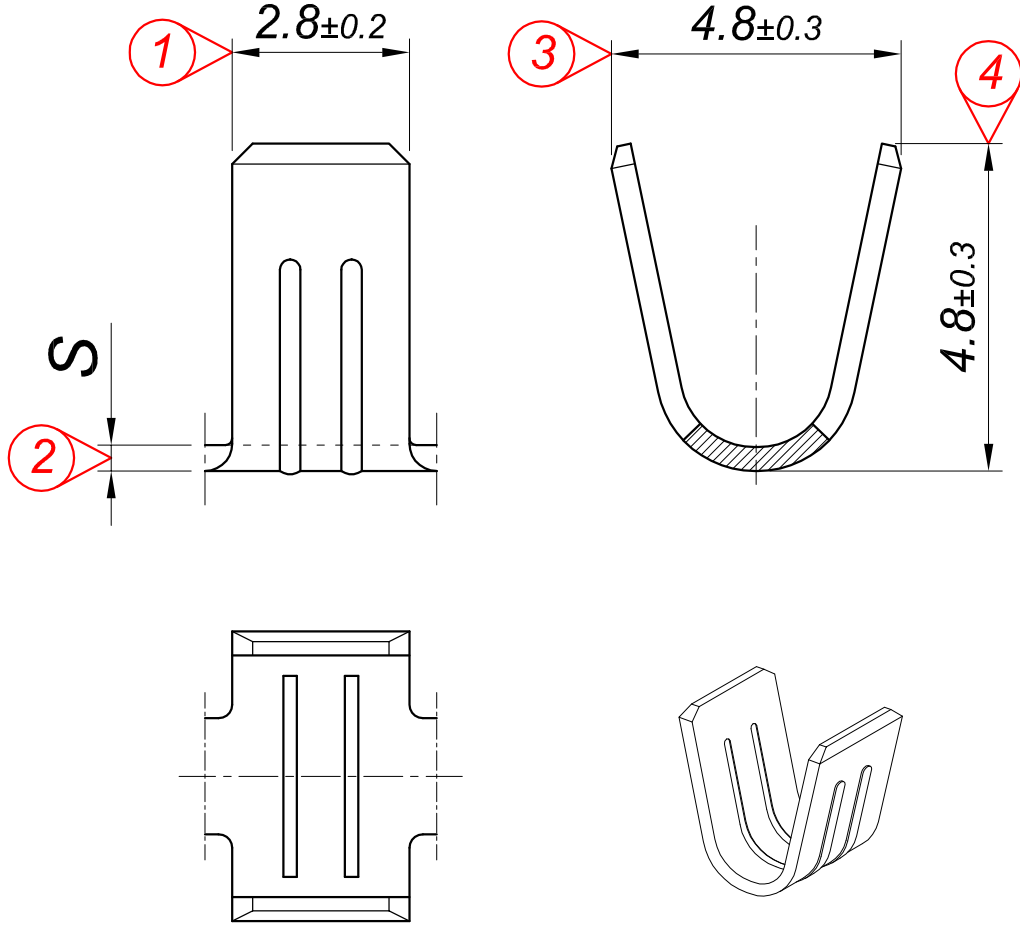
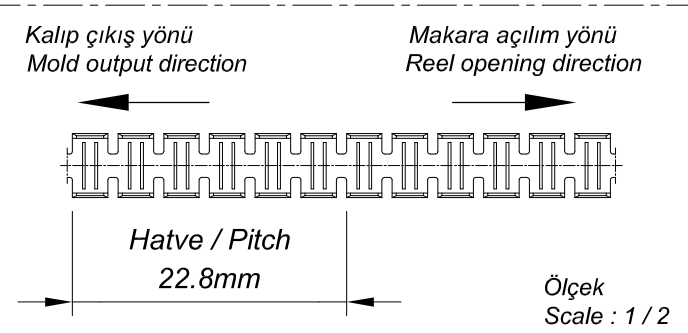


PARÇA KODU PART CODE	PARÇA ADI PART NAME	MALZEME MATERIAL	S ÖLÇÜSÜ (KALINLIK) S MEASURE (THICKNESS)	KAPLAMA COATING
TK 2814 RP	SIRALI KURT AĞZI 2.8 (2.5-4 mm ²) =RP=	(CuZn30) Pirinç / Brass	0.30±0.03	—
TK 2814 RPK	SIRALI KURT AĞZI 2.8 (2.5-4 mm ²) =RPK=	(CuZn30) Pirinç / Brass	0.30±0.03	Kalay / Sn (3-5μ)
TK 2814.38 RP	SIRALI KURT AĞZI 2.8 (0.38 malzeme) (2.5-4 mm ²) =RP=	(CuZn30) Pirinç / Brass	0.38±0.03	—
TK 2814.38 RPK	SIRALI KURT AĞZI 2.8 (0.38 malzeme) (2.5-4 mm ²) =RPK=	(CuZn30) Pirinç / Brass	0.38±0.03	Kalay / Sn (3-5μ)




Kablo Kesiti

Wire Section : 2.50 - 4 mm²



Resim üzerinden ölçü almayınız
do not measure on drawing

Tarih / Date	30.07.2019	İmza / Signature	Ölçek / Scale		
Çizen / Desing	M. Yağcı		10 / 1		
Onay / Approval	S. Gölcük		No	Değişiklik / Revision	Tarih/Date
	Parça Adı: Part Name	SIRALI KURT AĞZI 2.8 (2.5-4 mm ²)		Parça Kodu: Part Code	TK 2814